

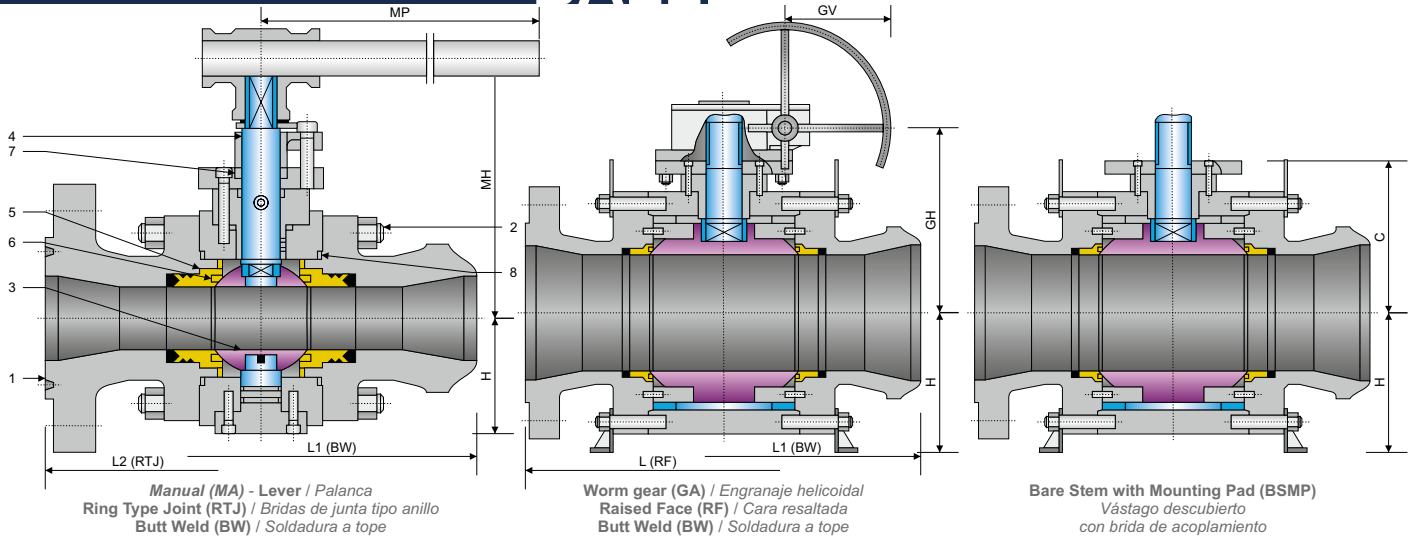
BALL VALVES / Válvulas de bola
TRUNNION

FORGED STEEL / Acero forjado
CLASS / Clase 1500 - PN250 / PN260

Fig. 5TFR15

REDUCED BORE / Paso reducido

BALL



SPECIFICATIONS / Especificaciones

API / ASME

DESIGN Diseño	FACE TO FACE Cara a cara	CONNECTION END / Extremos		MATERIAL	TEST & CHECK Prueba y Verificación	FIRE TEST Prueba de fuego	SIZES Rango
		FLANGED Bridada	BUTT WELD Soldada a tope				
API 608	ASME B16.10	ASME B16.5	ASME B16.25	NACE MR0175	API 598	API 6FA API 607	2" x 1 1/2" - 24" x 20"
API 6D	API 6D	MSS SP-44			API 6D		
ASME B16.34	ASME B16.10	ASME B16.47			ASME B16.34		

MAIN PARTS MATERIAL / Material de las piezas principales

Nº	PART NAME Nombre de pieza	CARBON STEEL Acero al Carbono	LOW TEMPERATURE STEEL Acero baja temperatura	STAINLESS STEEL Acero Inoxidable
1	Body / Cuerpo	A105	A350 - LF2	A182 - F304 / A182 - F316
2	Stud Nut / Tuerca Espárrago	A193 - B7 / A194 - 2H	A320 - L7 / A194 - 4	A193 - B8 / A194 - 8
3	Ball / Bola	A105 + ENP	A350 - LF2 + ENP	A182 - F304 / A182 - F316
4	Stem / Vástago (1)	A276 - 410 / A276 - 420	A350 - LF2 / A276 - 304	A276 - 304 / A276 - 316
4	Stem / Vástago (2)	17 - 4PH	For use at low temperatures resilient steels Uso a bajas temperaturas los aceros elásticos	A276 - 304 / A276 - 316
5	Seat / Asiento	A105 + ENP	A350 - LF2 + ENP	A182 - F304 / A182 - F316
6	Seat insert / Inserto de asiento	Standard: PTFE or Nylon - Special: Peek / Devlon / Viton / Estándar PTFE o Nilón - Especial: Peek / Devlon / Viton		
7	O-Ring	NBR or Viton / NBR o Viton		
8	Gasket / Junta	Graphite + Stainless Steel / Grafito + Acero Inoxidable		

MAIN EXTERNAL DIMENSIONS / Dimensiones externas principales

CLASS 1500 - PN250 / PN260 (NPS 2" x 1 1/2" / 24" x 20")

Reduced bore / Paso reducido												
DN (mm.)	NPS (in.)	L (RF)	L1 (BW)	L2 (RTJ)	MA		GA		C	H	W / P (Kg.)	TORQUE(Nm) Esf. torsión
					MH	MP	GH	GV				
50x40	2" x 1 1/2"	368	368	371	160	600	-	-	105	105	45	181
80x50	3" x 2"	470	470	473	175	650	-	-	105	105	66	390
100x80	4" x 3"	546	546	549	216	750	255	500	165	130	126	931
150x100	6" x 4"	705	705	711	-	-	285	500	215	167	290	1524
200x150	8" x 6"	832	832	841	-	-	460	500	260	270	575	2934
250x200	10" x 8"	991	991	1000	-	-	520	500	300	300	1032	7215
300x250	12" x 10"	1130	1130	1146	-	-	640	500	365	360	1767	10990
350x250	14" x 10"	1257	1257	1276	-	-	640	500	365	360	2152	10990
350x300	14" x 12"	1257	1257	1276	-	-	720	500	420	423	2537	16103
400x300	16" x 12"	1384	1384	1407	-	-	720	500	420	423	2807	16103
400x350	16" x 14"	1384	1384	1407	-	-	760	500	440	460	3280	24518
450x350	18" x 14"	1537	1537	1559	-	-	760	500	440	460	4050	24518
450x400	18" x 16"	1537	1537	1559	-	-	820	600	480	510	4980	29630
500x400	20" x 16"	1664	1664	1686	-	-	820	600	480	510	5350	29630
500x450	20" x 18"	1664	1664	1686	-	-	880	600	550	600	7540	34392
600x500	24" x 20"	-	-	1972	-	-	900	700	620	650	11050	40918

Notes / Notas:

- Approximate weights / Pesos aproximados.
- Larger diameters on request / Diámetros superiores bajo petición.
- Other material on request / Otros materiales bajo petición.
- (1) Conventional type / Tipo convencional
- (2) Sulfur resistant / Resistente al azufre

UNITS / Unidades mm